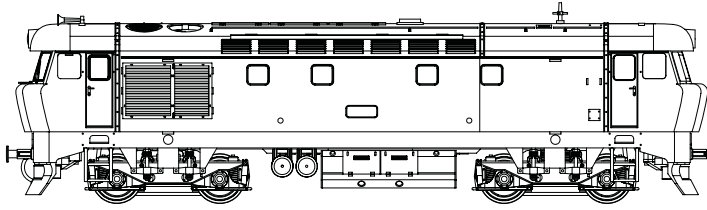




Diesel-elektrická lokomotiva řady 751 (ex. T478.1) byla vyráběna v ČKD Praha v letech 1964-1971 v počtu 158ks, které byly zahájeny prototypy a 5ks ověřovací serie. Vzhledově se první kusy odlišovaly kulatými čely kabiny a detaily na bočnici. Model představuje stroje z ověřovací serie výř. čísel 003 až 006.



V 90. letech začaly rekonstrukce části lokomotiv z parního vytápění na elektrické a přeznačování na ř.749 a týkalo se to o stroje 749-006. Lokomotivy se používají univerzálně k vozbě osobních i nákladních vlaků na všech tratích u státních drah ČSSR, ČR, SR.

**Parametry modelu:** délka přes nárazníky: 190mm, hmotnost: 615g, napájení: 12VDC, odběr motoru 0.5A max, min. poloměr oblouku: 360mm

### Bezpečnostní a záruční instrukce

Model lokomotivy je vyroben z termoplastů a kovových dílů a je určen jen pro dospělé uživatele. Obsahuje drobné části, které mohou malé děti odlomit a spolknout! Při provozu na kolejišti je nutné používat bezpečné zdroje napájení max. hodnoty 14VDC, proudové jistiění 1A a mít model pod trvalým dozorem. Je určen výhradně pro nekomerční použití.

Záruční podmínky se vztahují jen na závady zapříčiněné vadou materiálu nebo komponent, která vznikla běžným, nekomerčním užíváním. Na závady vzniklé hrubým a nesprávným používáním, demontáží, nevhodným uskladněním a okolním prostředím se záruka nevztahuje.

### Uložení a údržba modelu

Model skladujte a převázejte v originálním obalu s molitanovou výstelkou, chraňte od zdrojů tepla nad 30°C a slunečního záření, mimo prašné prostředí. Při vyjímání dbejte opatrnosti na drobné detaily.

Běžná údržba modelu spočívá v kontrole čistoty pojezdových koleček a sběracích kontaktů. Pro čištění používejte měkkých nástrojů a lihu. Nepoužívat ostré předměty a organická rozpouštědla. **Kola čistit pouze lihem!** Přístup ke kolům je po sejmutí masky převodovky, pomocí opatrného odklopení západek dolního krytu převodovky (obr.1). Doporučuje se pravidelné mazání ložisek šneků v převodovkách (olejem) které má vliv na tichý chod modelu.

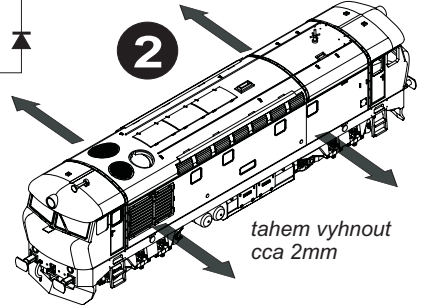
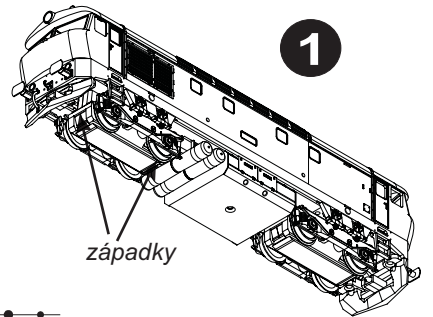
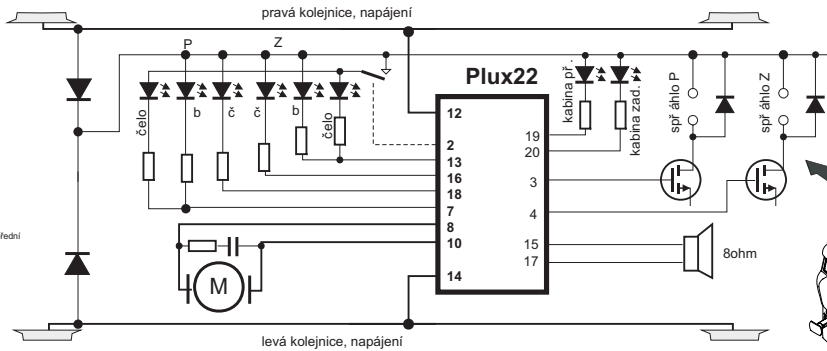
Model má trojitě sběrače proudu z kol, z výroby je napružen pouze jeden kontakt. Pro provoz na znečištěných kolejích lze napružit i další kontakt pro zlepšení odběru proudu.

### Montáž dekodéru DCC

Sejmutí karosérie se provádí vyhnutím karosérie pro uvolnění západek (obr.2). Operaci provádějte nízkou nad měkkou podložkou pro utlumení pádu pojezdu po uvolnění karosérie. Pozor na imitace závěsek, hrozí ulomení. Model je vybaven rozhraním Plux22 a standardně dodávám s propojkou pro analogový provoz. Vyjměte propojku a vložte DCC dekodér (obr. 3). U zvukových dekodérů konektor Plux22 zajišťuje i propojení signálů na reproduktor 8 ohm.

GPIO-C	1	2	AUX3 / čelní reflektor
GPIO-BI spřáhlo P	3	4	GPIO-AI spřáhlo Z
GND	5	6	+V / nevyužito
F0I / světla přední	7	8	motor1
+V nevyužito	9	10	motor2
F0ri / světla zadní	11	12	kolej pravá
LSA1 repr01	13	14	kolej levá
LSB1 repr02	15	16	AUX1-F0ri červ. světla zadní
AUX4/osv. kabiny př.	17	18	AUX2-F0I červ. světla přední
AUX5/osv. kabiny zadní	19	20	AUX3-F0I červ. světla přední
AUX6-F6	21	22	AUX7-F7
přední čelo			zadní čelo

*zapojení pinů Plux22, deska DPS*

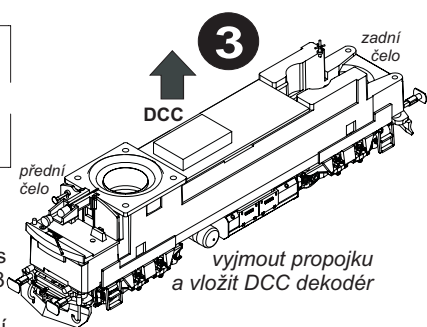
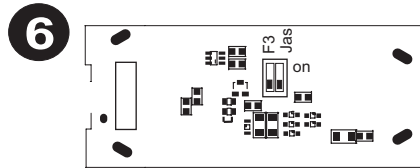


### Ovládání čelního reflektoru a osvětlení kabiny

zapojení DPS umožňuje samostatně řídit funkci čelního reflektoru. Platí jen pomocí DCC řízení. Výstupem AUX3 (F3) lze při zapnutých pozičních světlích dodatečně zapínat i čelní reflektor.

Tato funkce se zapíná přepínačem DIP obr. 6.

Model je vybaven i osvětlením kabiny, řízeným z DCC dekodéru. Dekodér je vhodné nakonfigurovat pro spínání osvětlení kabiny společně s režimem posunu, při zastavení modelu.



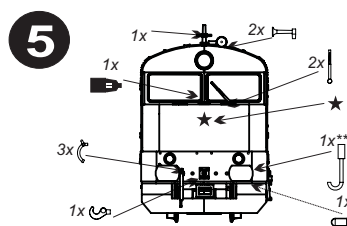
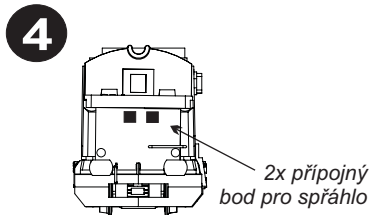
### Montáž řízeného spřáhla

Model je připraven pro montáž a zapojení řízeného spřáhla. Na čelním DPS nachází 2x pájecí body, kam se připojí vývody cívky spřáhla (obr.4) Před montáží odejměte i díly kabiny.

### Funkce DIP přepínače

F3 : On= trvale zapnutý čelní reflektor (společně s pozičními světlí) / Off= ovládání čelního světla funkcí F3

Jas : On = zvýšený jas čelního světla / Off = standardní jas čelního světla



### Montáž doplňků

K modelu jsou dodávány díly na doplnění, které si montuje uživatel sám. Na obr. 2 a 5 je znázorněno umístění dílů. Lept krytu písečníků je před nalepením nutné ohnout. Lepí se na čelo před středový sloupek okna, viz obr 2. Je možné provrtat do karoserie otvor 0.8mm a zahnout provlečený čep.



\*\* ) zásuvka el. vytápění pouze u modelů ř. 749

### Opravy modelu

Záruční a pozáruční opravy modelů zajišťuje výrobce resp. prostřednictvím prodejce modelu. Kontaktní údaje jsou na [www.mtb-model.com](http://www.mtb-model.com) Součástí modelu je vyplněný záruční list s vyznačením typu modelu a data prodeje a razítkem prodejce.

Po ukončení životnosti model odevzdejte do sběren elektroodpadu!

výrobce: MTB, Vítězslav Bába, 182 00 Praha 8



0508131115